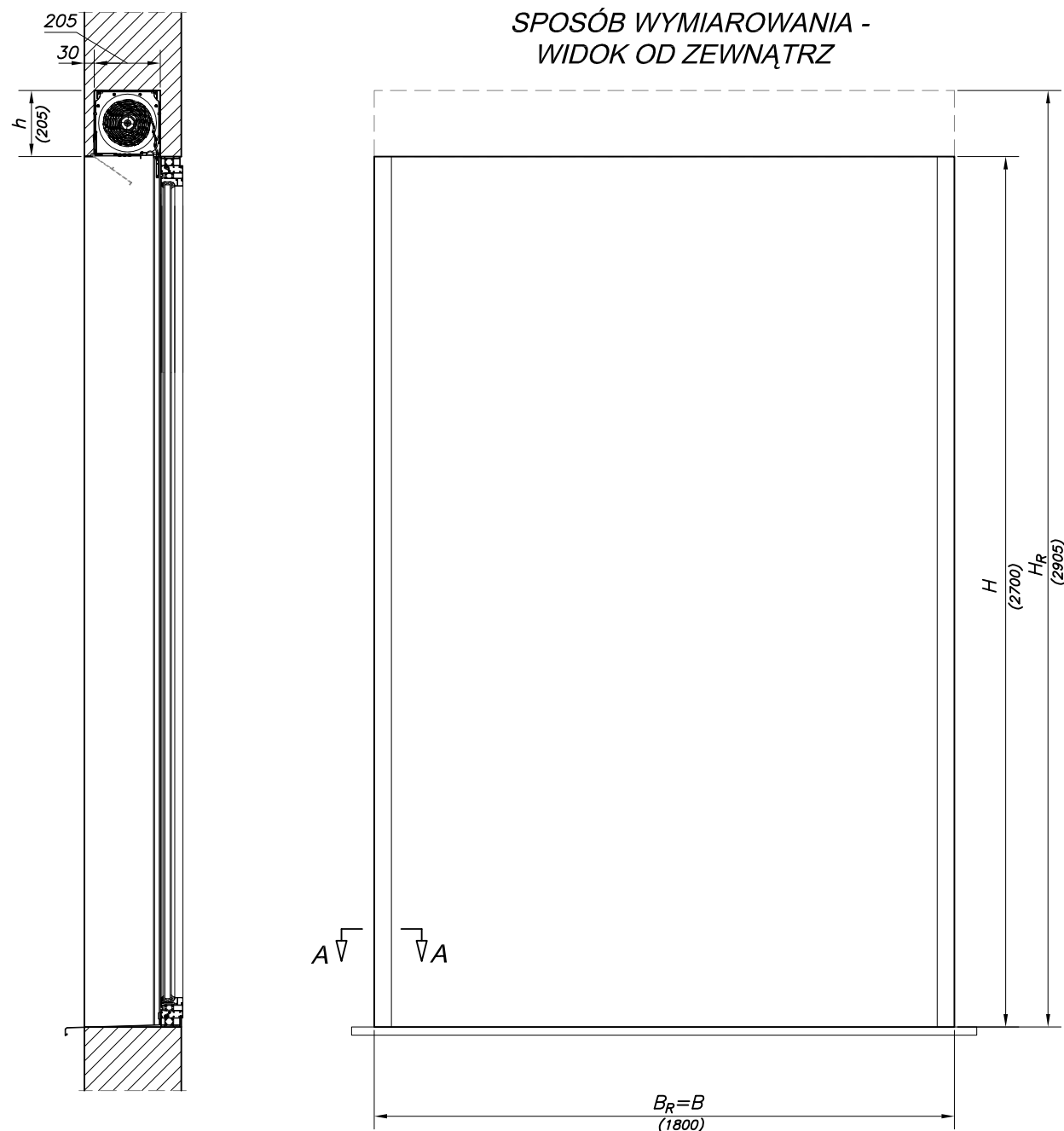


ROLETA DO ZABUDOWY RZ M3 - SKRZYNNKA 205 mm

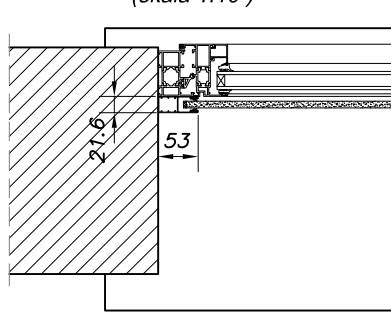
SPOSÓB WYMIAROWANIA -
WIDOK OD ZEWNĄTRZ



WIDOK ZAMKNIĘTEJ ROLETY



PRZEKRÓJ A-A
(skala 1:10)



OPIS SYMBOLI:

- B - szerokość okna
- B_R - szerokość zamówieniowa
- H - wysokość okna
- H_R - wysokość zamówieniowa
- h - wysokość skrzynki rolety

SYMBOLE	WYMIARY GRANICZNE [mm]	WYMIARY NA RYSUNKU [mm]
B	wg TAB-29,-30,-31,-32	1800
B_R	B	1800
H	wg TAB-29,-30,-31,-32	2700
H_R	$H+h$	2905
h	205	205

UWAGI:

1. Rolety produkowane są na wymiar zgodny z aktualnym cennikiem KRISPOL.
2. Aby dostosować rys. do żądanych wymiarów należy go odpowiednio zmniejszyć/zwiększyć.
3. Zastosowanie odpowiedniego produktu jest warunkiem jego prawidłowego funkcjonowania.
4. Aby dobrać optymalne rozwiązanie należy skontaktować się z przedstawicielem firmy KRISPOL ---->>> www.krispol.pl

KRISPOL

KRISPOL Sp. z o.o.
ul. Budowlana 1;
Psary Małe, 62-300 Września

Temat

ROLETY DO ZABUDOWY

Tytuł

RZ M3 - SKRZYNNKA 205 mm

Format A3

Skala 1:20 (1:10)

Nr rysunku 2304/06.2010