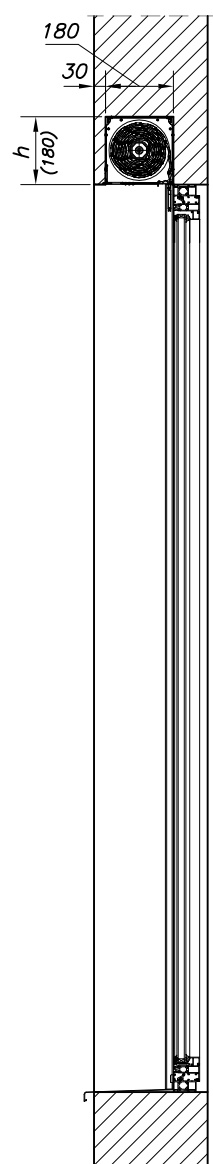
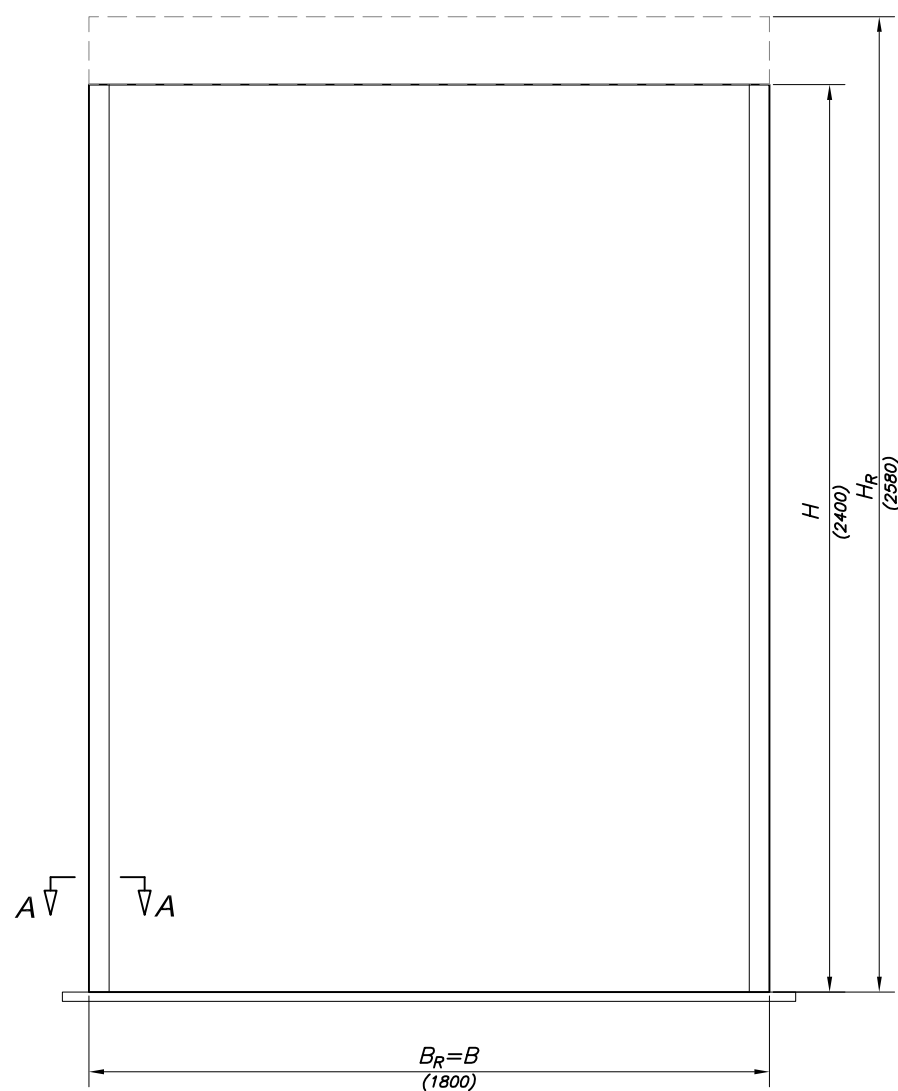


# ROLETA DO ZABUDOWY RZ M3 - SKRZYNNKA 180 mm



SPOSÓB WYMIAROWANIA -  
WIDOK OD ZEWNĄTRZ

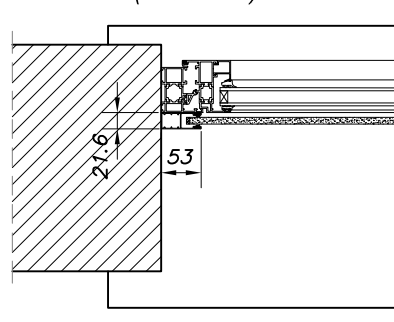


WIDOK ZAMKNIĘTEJ ROLETY



PRZEKRÓJ A-A

(skala 1:10)



OPIS SYMBOLI:

- $B$  - szerokość okna
- $B_R$  - szerokość zamówieniowa
- $H$  - wysokość okna
- $H_R$  - wysokość zamówieniowa
- $h$  - wysokość skrzynki rolety

SYMBOLS	WYMIARY GRANICZNE [mm]	WYMIARY NA RYSUNKU [mm]
$B$	wg TAB-29,-30,-31,-32	1800
$B_R$	$B$	1800
$H$	wg TAB-29,-30,-31,-32	2400
$H_R$	$H+h$	2580
$h$	180	180

UWAGI:

1. Rolety produkowane są na wymiar zgodny z aktualnym cennikiem KRISPOL.
2. Aby dostosować rys. do żądanych wymiarów należy go odpowiednio zmniejszyć/zwiększyć.
3. Zastosowanie odpowiedniego produktu jest warunkiem jego prawidłowego funkcjonowania.
4. Aby dobrać optymalne rozwiązanie należy skontaktować się z przedstawicielem firmy KRISPOL ---->>> [www.krispol.pl](http://www.krispol.pl)



KRISPOL Sp. z o.o.  
ul. Budowlana 1;  
Psary Małe, 62-300 Września

Temat

ROLETY DO ZABUDOWY

Tytuł

RZ M3 - SKRZYNNKA 180 mm

Format A3

Skala 1:20 (1:10)

Nr rysunku 2303/06.2010