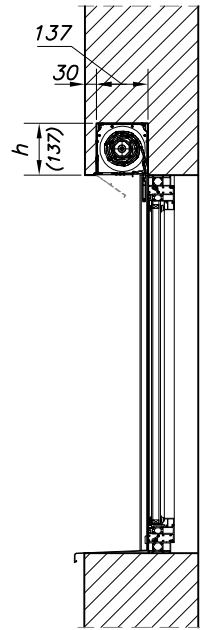
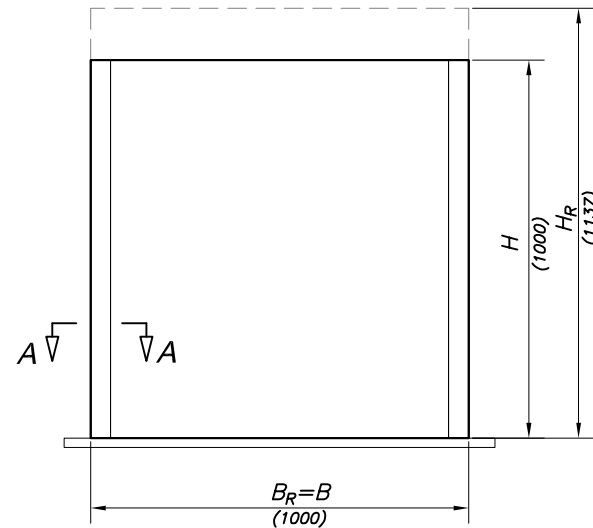


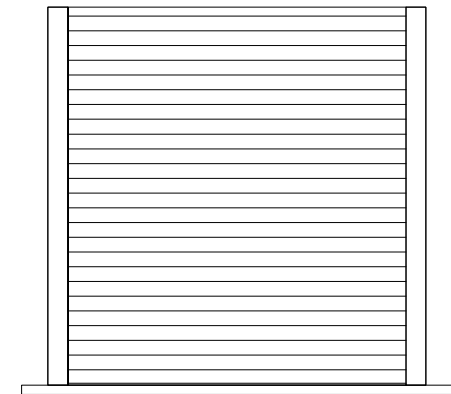
ROLETA DO ZABUDOWY RZ M3 - SKRZYNNKA 137 mm



**SPOSÓB WYMIAROWANIA -
WIDOK OD ZEWNĄTRZ**

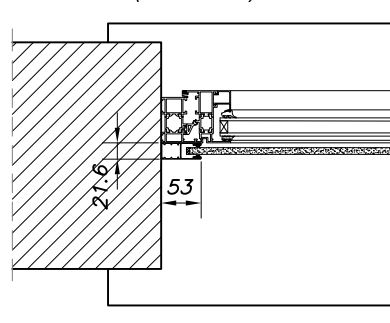


WIDOK ZAMKNIĘTEJ ROLETY



PRZEKRÓJ A-A

(skala 1:10)



OPIS SYMBOLI:

- B – szerokość okna
- B_R – szerokość zamówieniowa
- H – wysokość okna
- H_R – wysokość zamówieniowa
- h – wysokość skrzynki rolety

SYMBOLE	WYMIARY GRANICZNE [mm]	WYMIARY NA RYSUNKU [mm]
B	wg TAB-29,-30,-31,-32	1000
B_R	B	1000
H	wg TAB-29,-30,-31,-32	1000
H_R	$H+h$	1137
h	137	137

UWAGI:

1. Rolety produkowane są na wymiar zgodny z aktualnym cennikiem KRISPOL.
2. Aby dostosować rys. do żądanych wymiarów należy go odpowiednio zmniejszyć/zwiększyć.
3. Zastosowanie odpowiedniego produktu jest warunkiem jego prawidłowego funkcjonowania.
4. Aby dobrać optymalne rozwiązanie należy skontaktować się z przedstawicielem firmy KRISPOL ---->>> www.krispol.pl

		KRISPOL Sp. z o.o. ul. Budowlana 1; Psary Małe, 62-300 Września
Temat ROLETY DO ZABUDOWY		
Tytuł RZ M3 – SKRZYNNKA 137 mm		
Format A3	Skala 1:20 (1:10)	Nr rysunku 2301/06.2010